

Produktspecifikationer

DRIFTS- PRESTANDA

	Monobom	Tvådelad bom
Arbetsvikt – gummilarvband	8 400 kg	8 715 kg
Arbetsvikt – ställarvband	8 635 kg	8 950 kg
Skopvolym (rågad)	0,245 m ³	
Svånghastighet	10,3 varv/min	
Körhastighet		
1:a	2,6 km/h	
2:a	5,0 km/h	
Backtagningsförmåga	35°	
Marktryck – gummilarvband	37,6 kPa	39,0 kPa
Marktryck – ställarvband	39,1 kPa	40,5 kPa
Skopans maximala brytkraft	59,1 kN	
Armens maximala grävkraft (1 780 mm arm)	40,0 kN	
Armens maximala grävkraft (1 960 mm arm)	37,9 kN	
Armens maximala grävkraft (2 130 mm arm)	36,3 kN	
Dragkraft	88,0 kN	
Bomsvängvinkel (vänster/höger)	70°/60°	

MOTOR

Modell	Yanmar/4TNV98CT
Nominell motoreffekt (ISO 14396)	51,6 kW/2 000 varv/min
Maximalt vridmoment	308,0 Nm 1 300 varv/min
Cylindervolym	3 318 ml
Generator	12 V – 0,96 kW
Batteri (IEC 60095-1)	12 V – 90 Ah

VÄTSKEVOLYMER

Motorns smörjsystem	10,2 l
Kylsystem	14,0 l
Bränsletankvolym	128,0 l
Hydraulbehållarens volym	73,0 l
Hydraulsystemets volym	140,0 l

HYDRAULSYSTEM

P1	Variabel displacementpump
Flödeshastighet	224,0 l/min
Avlastningstryck	27,5 MPa
P2	Kugghjulspump
Flödeshastighet	60,6 l/min
Hydraultryck	24,0 MPa
Serviceport 1	
Flödeshastighet	100,0 l/min
Hydraultryck	20,6 MPa
Serviceport 2	
Flödeshastighet	60,6 l/min
Hydraultryck	20,6 MPa
Serviceport 3	
Hydraultryck	20,6 MPa
Serviceport 4	
Flödeshastighet	60,6 l/min
Hydraultryck	20,6 MPa

SÄKERHET och HÄLSA

Vibrationsnivåer	
Hand/arm	≤ 2,5 m/s ²
Kropp	≤ 0,5 m/s ²
Ljudnivå	
Ljudeffektnivå	LWA 99 dB



Multidisplay



Hydrauliska styrspakar

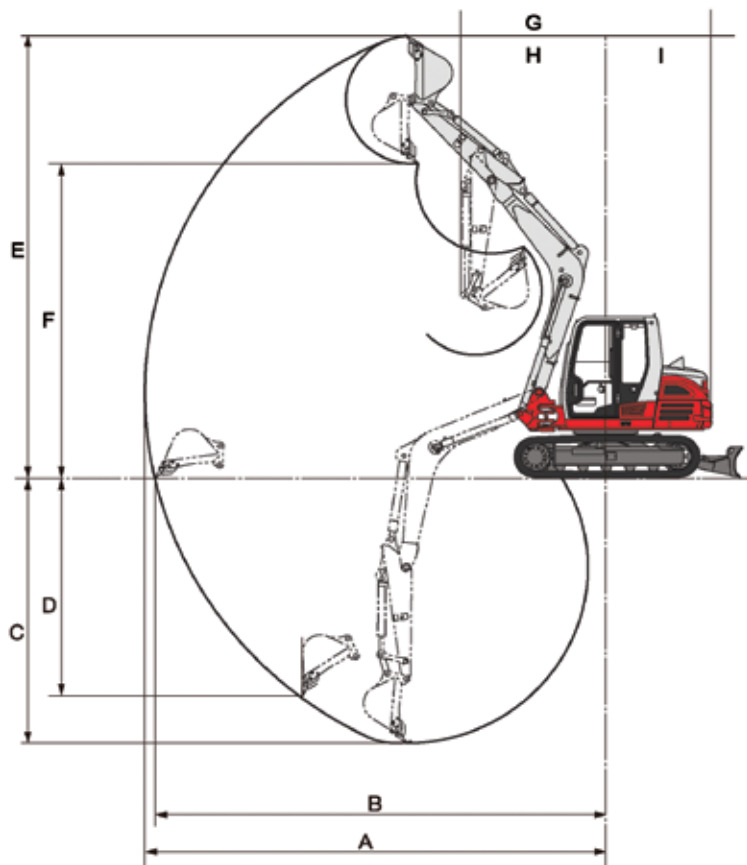


Hjälp-hydraulikretsar

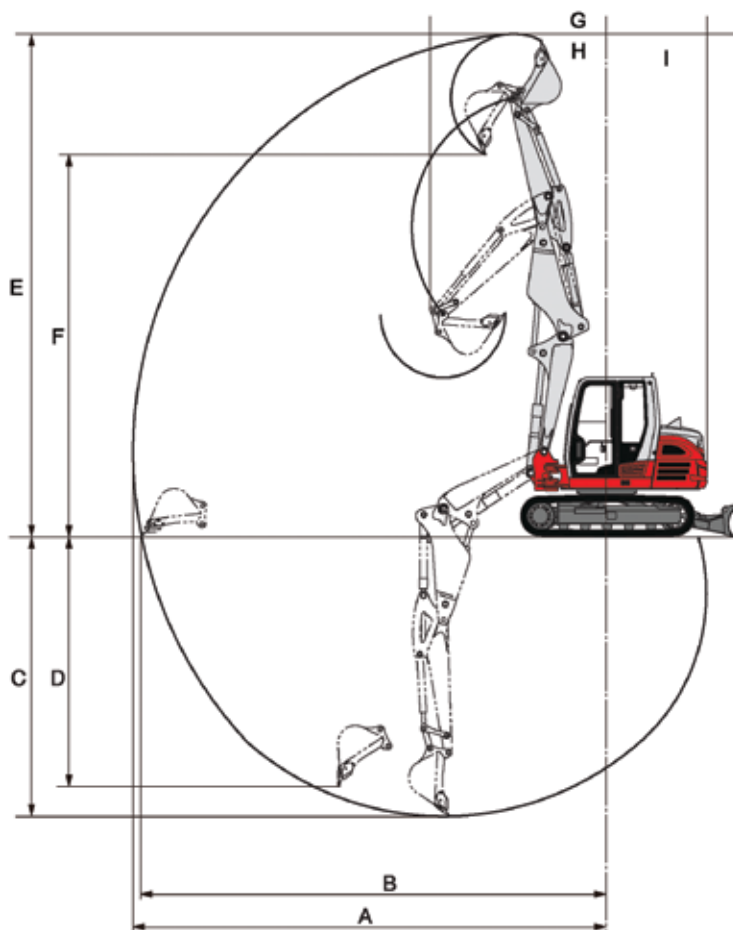


Tvådelad bom som tillval

Monobom

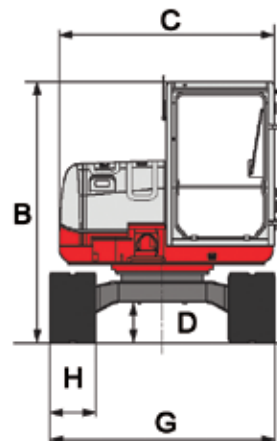
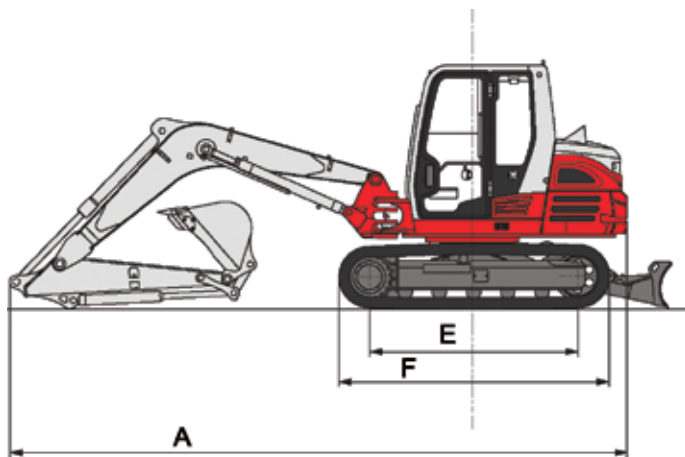


Tvådelad bom

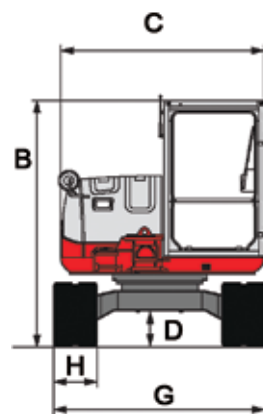
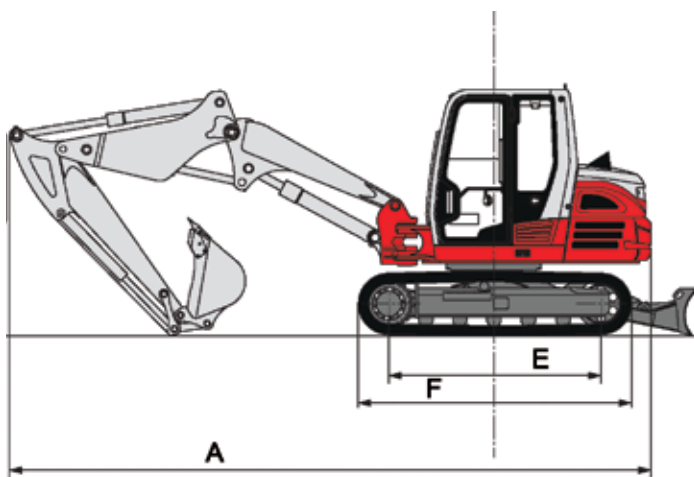


MASKINMÅTT	Monobom			Tvådelad bom
	1 780 mm ARM	1 960 mm ARM	2 130 mm ARM	
A Maximal räckvidd	7 105 mm	7 275 mm	7 435 mm	7 730 mm
B Maximal räckvidd vid marknivå	6 950 mm	7 125 mm	7 290 mm	7 590 mm
C Maximalt grävdjup	4 230 mm	4 410 mm	4 580 mm	4 470 mm
D Maximalt vertikalt grävdjup	3 470 mm	3 650 mm	3 820 mm	3 980 mm
E Maximal höjd på skärkant	7 030 mm	7 165 mm	7 290 mm	8 045 mm
F Maximal tömningshöjd	4 995 mm	5 135 mm	5 260 mm	6 120 mm
G Främre svängradie	2 240 mm	2 360 mm	2 495 mm	2 675 mm
H Främre svängradie med bomförskjutning	1 810 mm	1 910 mm	2 030 mm	2 190 mm
I Svängradie bakdel	1 650 mm	1 650 mm	1 650 mm	1 650 mm

Monobom



Tvådelad bom



MASKINMÅTT	Monobom			Tvådelad bom
	1 780 mm ARM	1 960 mm ARM	2 130 mm ARM	
A Totallängd	6 530 mm	6 575 mm	6 660 mm	6 700 mm
B Totalhöjd	2 550 mm	2 550 mm	2 550 mm	2 550 mm
C Totalbredd överbyggnad	2 140 mm	2 140 mm	2 140 mm	2 140 mm
D Markfrigång	370 mm	370 mm	370 mm	370 mm
E Larvbandsram	2 210 mm	2 210 mm	2 210 mm	2 210 mm
F Totallängd larvband	2 855 mm	2 855 mm	2 855 mm	2 855 mm
G Totalbredd larvband	2 200 mm	2 200 mm	2 200 mm	2 200 mm
H Bredd bandplatta	450 mm	450 mm	450 mm	450 mm

Produktegenskaper

MOTOR

- Uppfyller emissionskraven enligt EU steg V/EPA Tier 4
- Turboladdad
- DOC+DPF avgas efterbehandling
- Automatiskt bränsleluftningssystem
- Luftrenare med dubbla element
- Automatisk inbromsning
- Arbetslägen: standard, ECO och hög höjd
- Motorförvärmning
- Motorkylare och hydrauloljekylare med stor kapacitet
- Bränslefilter med stor kapacitet
- Tankningspump
- Säkerhetsstartfunktion för motorn på vänster konsol
- Automatisk motoravstängning

FÖRARPLATS

- Hytt med automatiskt klimatkontrollsystem, vindrutetorkare och spolare, takfönster med solskydd, radio med AM/FM/MP3/Bluetooth och 12 V eluttag
- ROPS/OPG (Top Guard, nivå I)
- Påkostad förarstol med högt ryggstöd och fjädring
- 2-tums rullbälte
- Förarstol med luftfjädring och värme
- Regnskydd
- Takskydd OPG nivå II (tillval)
- Frontskydd OPG nivå II (tillval)

UNDERVAGN OCH RAM

- 3-flänsiga underrullar
- Körsystem med två hastigheter och automatisk växling
- Planetslutväxel med högt vridmoment
- Automatisk larvbandspänning
- Robust schaktblad med flytläge (tillval)
- Stor omslutande motvikt
- Extra tung motvikt
- 450 mm gummilarvband
- Stållarvband (450 mm/550 mm) (tillval)
- 450 mm segmenterade gummilarvband (tillval)
- Gummikuddar för 450 mm stållarvband (tillval)
- Drivet diagonalblad med flytläge (tillval)

ELSYSTEM

- Multidisplay
- Tätade vippströmbrytare
- 12-voltssystem med 80 A generator
- Backkamera
- Lampströmbrytare och uttag för roterande varningslampa
- Halogen-arbetslampor
- LED-lamppaket 1 – främre kåpa, bom och framtill på hytten (tillval)
- LED-lamppaket 2 – främre kåpa, bom, framtill och baktill på hytten
- Extra LED-bomlampa
- TFM (Takeuchi Fleet Management; GPS)
- TSS (Takeuchi Security System; startspärr)
- Körlarm (tillval)
- Signalthorn

HYDRAULSYSTEM

- Stängt-centersystem, lastkännande hydraulik
- Hydrauliska styrspakar
- Proportionalstyrning för serviceport 1
- Spärr för serviceport 1
- Proportionalstyrning för serviceport 2
- Serviceport 3 för snabbfäste
- Proportionalstyrning för serviceport 4 (tillval)
- Justerbart hjälplöfte för serviceport 1, 2 och 4
- Automatisk tankretur (tillval)
- Hydraulisk väljarventil (1-vägs/2-vägs)
- Pilotackumulator
- Avluftare, hydraultank
- Påfyllnadspump (tillval)

ARBETSREDSKAP

- Oberoende monobomsväng
- 1 780 mm arm (tillval)
- 1 960 mm arm (tillval)
- 2 130 mm arm
- Tvådelad bom med variabel vinkel (tillval)
- Dämpade bom-, arm- och svängcylindrar
- Lasthållningsventil för bom med lyftlarm
- Ventil för byte av spakmönster (ISO eller G) (tillval)
- Lasthållningsventil för arm
- Lasthållningsventil för justeringscylinder (tillval)
- Bomsvängstopp (tillval)



Rymlig hytt



Interiör med personbilskomfort

*Funktionerna är eventuellt inte tillgängliga i alla länder. Kontakta din Takeuchi-återförsäljare för mer information.

STRYKTÅLIG, KRAFTFULL, PÅLITLIG



Rymligt golv med fotstöd



Omslutande motvikt



3-flänsiga underrullar



Arbetslampor

TB290-2 har en lång rad egenskaper som maximerar maskinens effektivitet och produktivitet. Lastkännande hydraulik i form av ett stängt-centersystem ger TB290-2 enastående flerfunktionella egenskaper och förinställningarna för redskap gör maskinerna betydligt mer mångsidiga. Hytten på TB290-2 är rymlig och välutrustad. En stor färgdisplay håller föraren informerad om kritiska maskinfunktioner. Hjälpflödena kan justeras från förarstolen.

Åtkomsten för service och underhåll har avsevärt förbättrats tack vare motor- och sidohuvar som öppnas uppåt för enkel service från marknivå. Viktiga hydraulkomponenter som huvudmanöverventilen, hydraultanken, synglasets och väljarventilen (1-vägs/2-vägs) är monterade på utsidan för enklare inspektion och underhåll. Alla dagliga inspektionspunkter i motorn kan dessutom nå enkelt från maskinens baksida.



Stora, låsbara servicehuvar ger vandalskydd och enkel åtkomst för service och underhåll

BANDGRÄVARE

TAKEUCHI™

From World First to World Leader

TB290-2



Arbetsvikt: 8 400 kg