

# Produktegenskaper

## MOTOR

- Uppfyller emissionskraven enligt EU steg V
- Självluftande bränslesystem
- Dubble luftfilter
- Automatisk tomgångssänkning
- Två effektlägen: Standard och ECO
- Förvärmning (glödning)
- Högkapacitetskylare för motor och hydraulsystem
- Bränslefilter med stor kapacitet
- Säker start. Kräver att vänster armstöd är i upprätt läge.
- Automatisk motoravstängning
- Tankpump

## ELSYSTEM

- 7-tums färgskärm
- Pekskärm och multifunktionerreglage
- 12-voltssystem med 60 amp generator
- LED-belysning fram och bak och på bom
- Körlarm (tillval)
- Lampströmbrytare och uttag för roterande varningslampa
- TFM (Takeuchi Fleet Management, GPS)
- TSS (Takeuchi Security System, startspärr)

## UNDERVAGN OCH RAM

- 3-flänsiga underrullar
- Körsystem med två hastigheter och automatisk växling
- Sluttande undervagn med stora öppningar
- Omslutande skyddande motvikt
- 300 mm gummilarvband
- 300 mm ställarvband (tillval)
- Gummipads för 300 mm ställarvband (tillval)
- Robust schaktblad med flytläge (tillval)
- Lasthållningsventil schaktblad (tillval)

## FÖRARPLATS

- Hytt och skyddstak med ROPS/TOPS/OPG (TOP Guard, nivå I)
- Deluxe förarstol med fjädring och nackskydd
- 2" rullbälte
- 12V eluttag
- Hytt med värme, defroster, vindrutetorkare och spolare, takfönster med solskydd, DAB radio med blåtand
- Luftkonditionering
- Regnkeps
- Takgaller (tillval)
- Galler för framruta (tillval)

## TAKEUCHI FLEET MANAGEMENT

- Minimerad stilleståndstid
- Fjärrdiagnostik
- Övervakning av maskinutnyttjande
- Förebyggande underhåll
- Kontroll över kostnaderna

## HYDRAULSYSTEM

- Variabel displacementkolvpump
- Raklarvningsventil
- Hydrauliska styrspakar
- Serviceport 1 med proportionalstyrning
- Knapp för konstantflöde samt on/off-knappar för hammar- och saxhydraulik
- Serviceport 2 med proportionalstyrning
- Serviceport 3 för snabbfärte
- Serviceport 4 för proportionalstyrning (tillval)
- Serviceportar framdragna på stickan
- Hydraultank med synglas för vätskenivå
- Justerbara flöden för serviceport 1, 2 och 4
- Automatisk tryckdumpning (tillval)
- Hydraulisk returventil (vid hammarkörning)
- Pilotackumulator
- Avluftare hydraultank
- Automatisk friretur (tillval)

## KONFIGURATION

- Bomsväng
- Dämpade bom- och svängcylindrar
- Bomsvängstopp
- 1,260 mm arm
- 1,410 mm arm (tillval)
- Slangbrottsventil på bom och sticka med överlastgivare
- Lyftkrok i snabbfäste



Enkel åtkomst för service



Kort bakre svängradie

Funktionerna är eventuellt inte tillgängliga i alla länder. Kontakta din Takeuchi-återförsäljare för mer information.

## PRESTANDA

Arbetsvikt	3,760 kg
Skopvolym (rågad)	200 liter
Svänghastighet	9.0 min-1
Körhastighet	
1:a	3.0 km/h
2:a	4.1 km/h
Backtagningsförmåga	25°
Marktryck	32.1 kPa
Skopans maximala brytkraft	27.1 kN
Armens maximala grävkraft (1,260 mm Arm)	20.6 kN
Armens maximala grävkraft (1,410 mm Arm)	19.1 kN
Dragkraft	40.5 kN
Bomsvängvinkel (vänster/höger)	70° / 55°

## MOTOR

Modell	Kubota / V1505
Nominell motoreffekt (ISO 14396)	18.2 kW / 2,300 min-1
Maximalt vridmoment	95.8 Nm / 1,700 min-1
Cylindervolym	1,498 ml
Generator	12V - 0.72 kW
Batteri (IEC 60095-1)	12V - 64 A·h

## VÄTSKEVOLYMER

Motorns smörjsystem	6.7 L
Kylsystem	12.5 L
Bränsletankvolym	43.5 L
Hydraulbehållarens volym	28.4 L
Hydraulsystemets volym	59.0 L

## HYDRAULSYSTEM

P1, P2	Variabel displacementkolvpump
Maxflöde	42.6 L/min
Hydraultryck	24.5 MPa
P3	Gear Pump
Maxflöde	21.9 L/min
Avlastningstryck	20.6 MPa
Serviceport 1	
Maxflöde	64.4 L/min
Hydraultryck	21.0 MPa
Serviceport 2	
Maxflöde	21.9 L/min
Hydraultryck	20.6 MPa
Serviceport 3	
Hydraultryck	20.6 MPa
Serviceport 4	
Maxflöde	21.9 L/min
Hydraultryck	20.6 MPa

## SÄKERHET OCH HÄLSA

Vibrationsnivåer	
Hand / Arm	$\leq 2.5 \text{ m/s}^2$
Kropp	$\leq 0.5 \text{ m/s}^2$
Ljudnivå	
Ljudeffektnivå	L <sub>WA</sub> 93 dB



Upp till 4 serviceportar (tillval)



Mycket stabil maskin

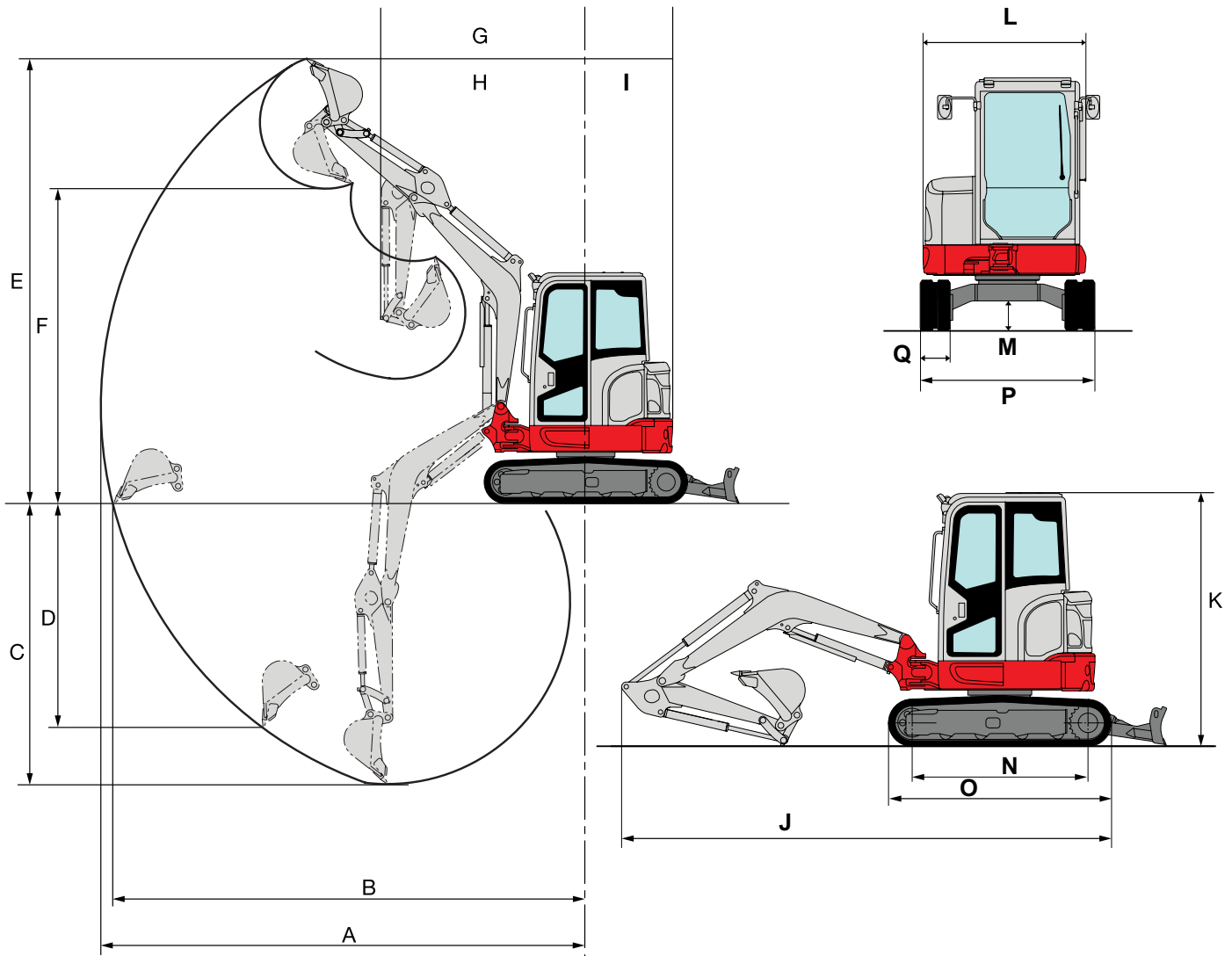


Gedigen stålkonstruktion



TFM

# TB335R BANDGRÄVARE



MASKINMÅTT	1,260 mm arm	1,410 mm arm
A Maximal räckvidd	5,285 mm	5,430 mm
B Maximal räckvidd vid marknivå	5,115mm	5,305 mm
C Maximalt grävdjup	3,055 mm	3,205 mm
D Maximalt vertikalt grävdjup	2,365 mm	2,505 mm
E Maximal höjd på skärkant	4,845 mm	4,945 mm
F Maximal tömningshöjd	3,430 mm	3,530 mm
G Främre svängradie	2,240 mm	2,265 mm
H Främre svängradie med bomförskjutning	1,835 mm	1,860 mm
I Svängradie bakdel		950 mm
J Total längd	4,870 mm	4,890 mm
K Total höjd		2,490 mm
L Total bredd överbyggnad		1,625 mm
M Markfrigång		295 mm
N Larvbandsram		1,750 mm
O Total längd larvband		2,215 mm
P Total bredd larvband		1,740 mm
Q Bredd bandplatta		300 mm

# STRYKTÅLIG, KRAFTFULL, PÅLITLIG



7-tums färgskärm



Lättanvända kontroller



Servopakar



Rymligt golv med fotstöd

TB335R är en 3,5 tons kortrumpa med mycket god stabilitet i förhållande till sitt kompakta yttre. Med en bakre svängradie på 950 mm är maskinen en perfekt grävare på trånga arbetsplatser.

Hytten har förbättrats och ger föraren maximal komfort och enkla kontroller. TB335R är bland annat utrustad med en 7 tums HD färg-pekskärm, luftkonditionering och en fjädrande förarstol med nackstöd och många justeringsmöjligheter. Takeuchi Fleet Management (TFM) maskinövervakning med GPS ingår.

En Takeuchi levereras alltid med proportionalstyrd hammar- och saxhydraulik samt extra hydraulik. Detta gör det möjligt att montera en tiltrotator på ett enkelt sätt.

Daglig tillsyn, underhåll och service är lätt att utföra tack vare den delvis utsvängbara motorhuven och övriga serviceluckor.



Helt ny design med personbildstandard och lättanvända kontroller



© 2022 Takeuchi MFG. Co., Ltd. Med ensamrätt. I enlighet med vår policy för kontinuerlig förbättring kan specifikationer och egenskaper ändras utan föregående meddelande. Bilder kan visa tillval som inte ingår i standardutrustningen.

FORM: TB335R Compact Excavator Spec Sheet - Sep. 2022

**TAKEUCHI**<sup>™</sup>  
From World First to World Leader

**BANDGRÄVARE**

**takeuchi**<sup>TM</sup>  
From World First to World Leader

# TB335R



**Arbetsvikt: 3,760 kg**